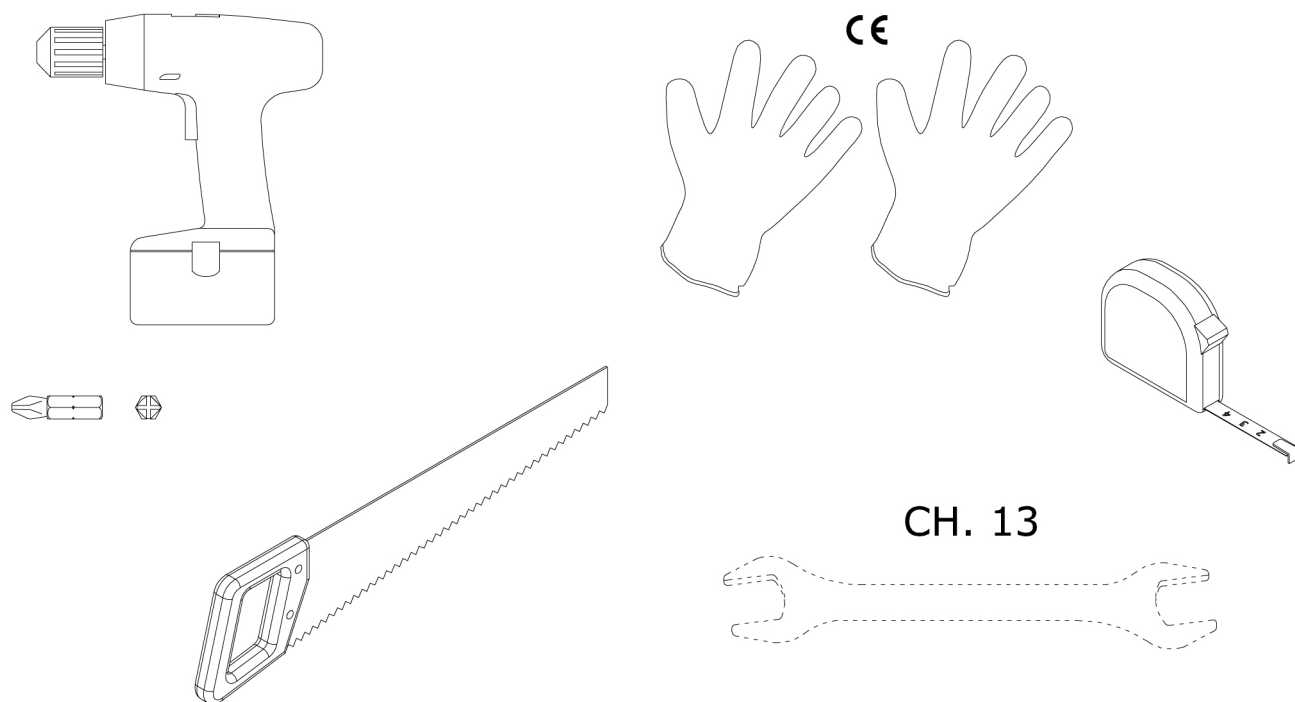
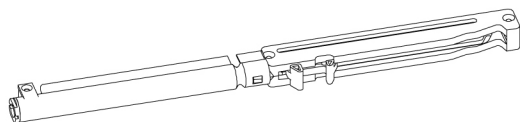


ATTREZZATURA NECESSARIA PER IL MONTAGGIO
 TOOLS REQUIRED
 FERRAMENTA PARA MONTAGEM
 NÁŘADÍ POTŘEBNÉ K MONTÁŽI
 NÁRADIE POTREBNÉ NA MONTÁŽ
 HERRAMIENTAS NECESARIAS PARA EL MONTAJE
 BENODIGD GEREEDSCHAP
 OUTILS NECESSAIRES POUR L'ASSEMBLAGE
 NOTWENDIGE WERKZEUGE ZUR MONTAGEAUSFÜHRUNG
 OPRZYRZĄDOWANIE KONIECZNE DO MONTAŻU
 НОЕОБХОДИМОЕ ДЛЯ УСТАНОВКИ ОБОРУДОВАНИЕ
 ECHIPAMENTE NECESARE PENTRU MONTAJ
 PRIPOROČLJIVO ORODJE
 SZÜKSÉGES ESZKÖZÖK

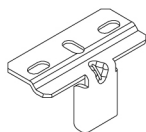


COMPONENTI / COMPONENTS / COMPONENTES / KOMPONENTY / KOMPONENTY /
 COMPONENTES / ONDERDELEN / COMPOSANTS / BAUTEILE / CZ ĘŚCI / КОМПОНЕНТЫ /
 COMPONENTE / SESTAVNI DELI / ALKATRÉSZEK

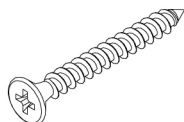
(a) 1 x



(b) 1 x



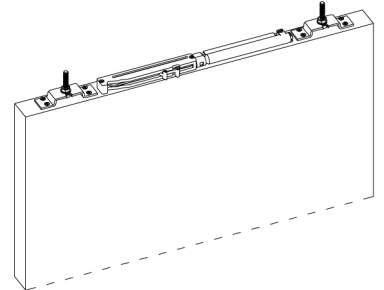
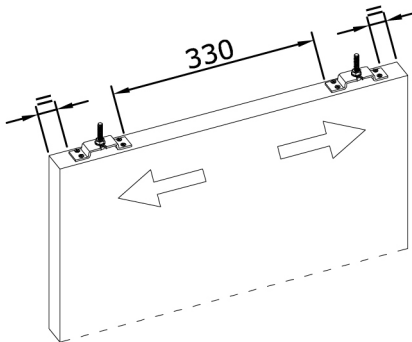
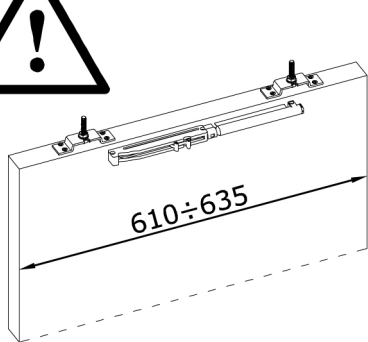
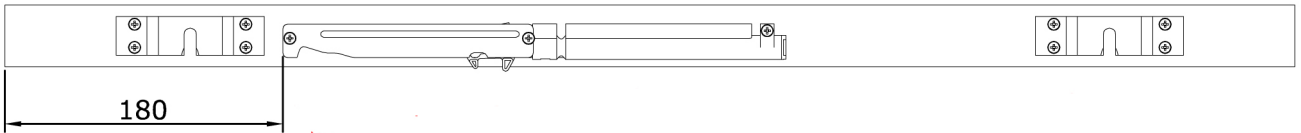
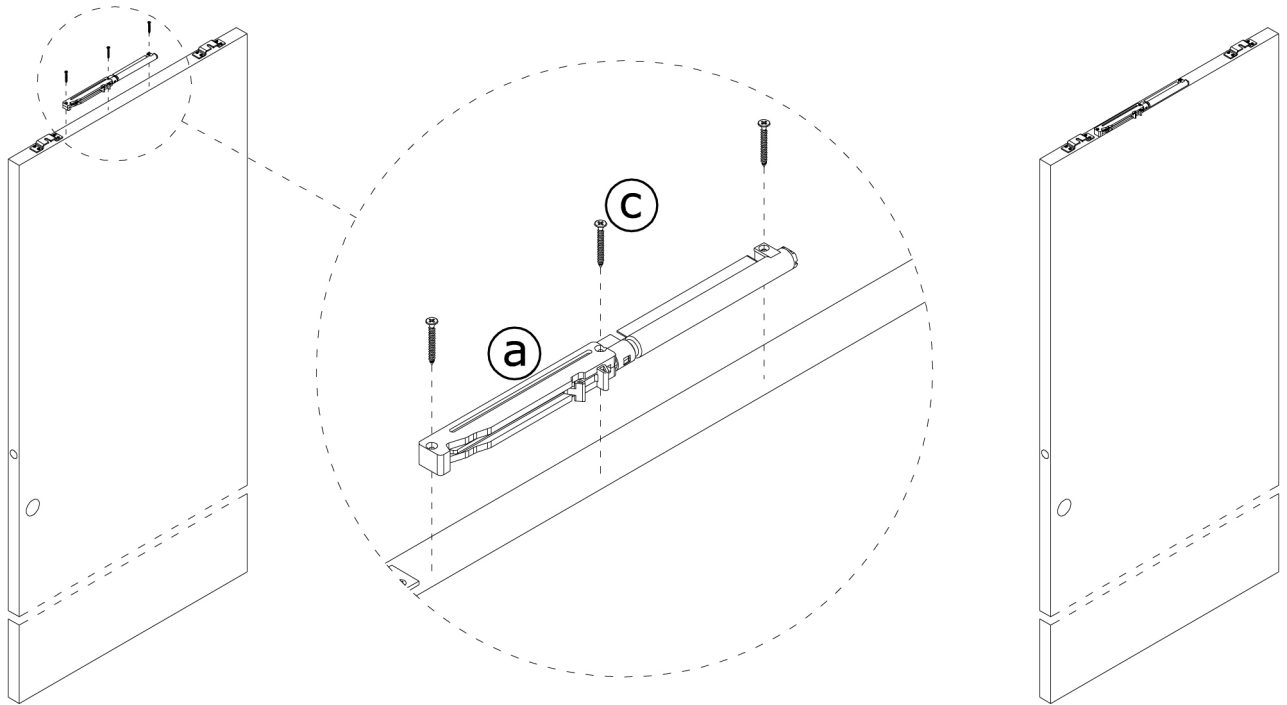
(c) 3 x



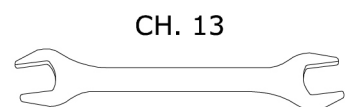
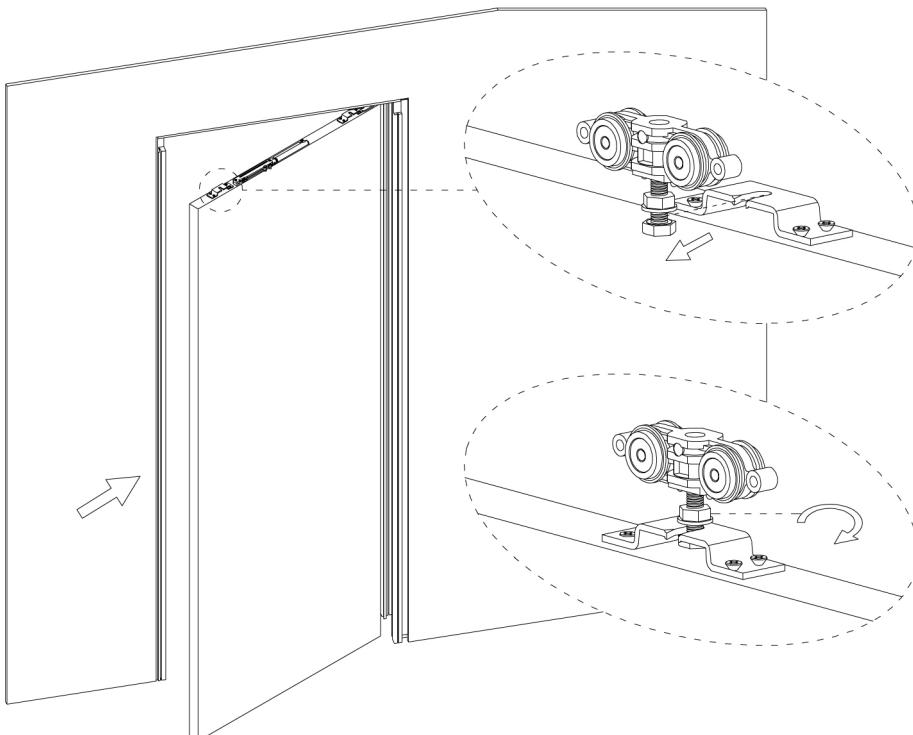
(d) 3 x



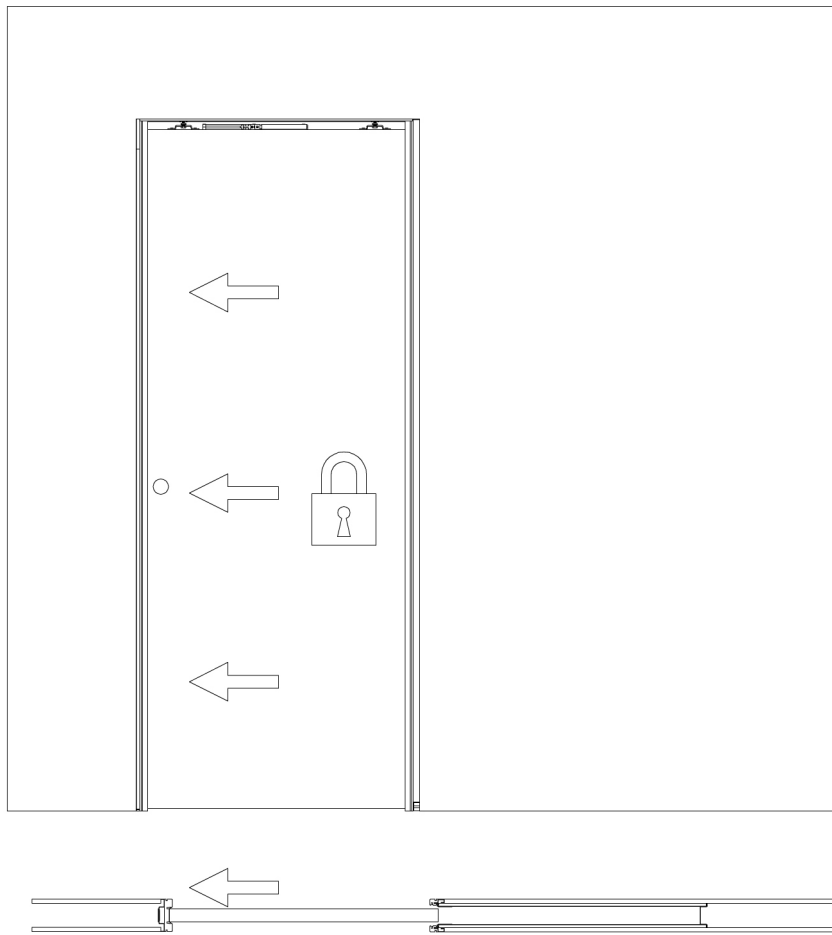
1



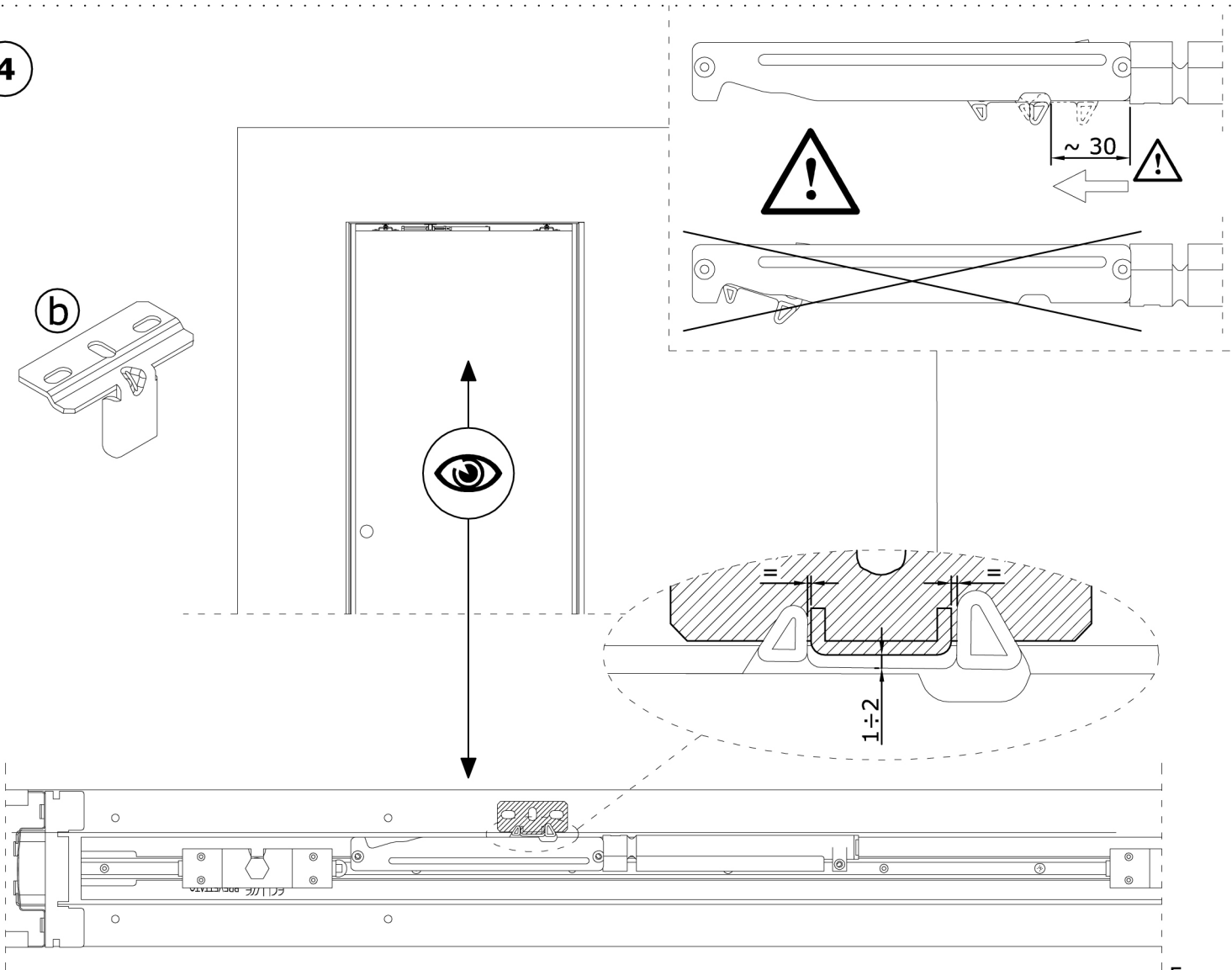
2



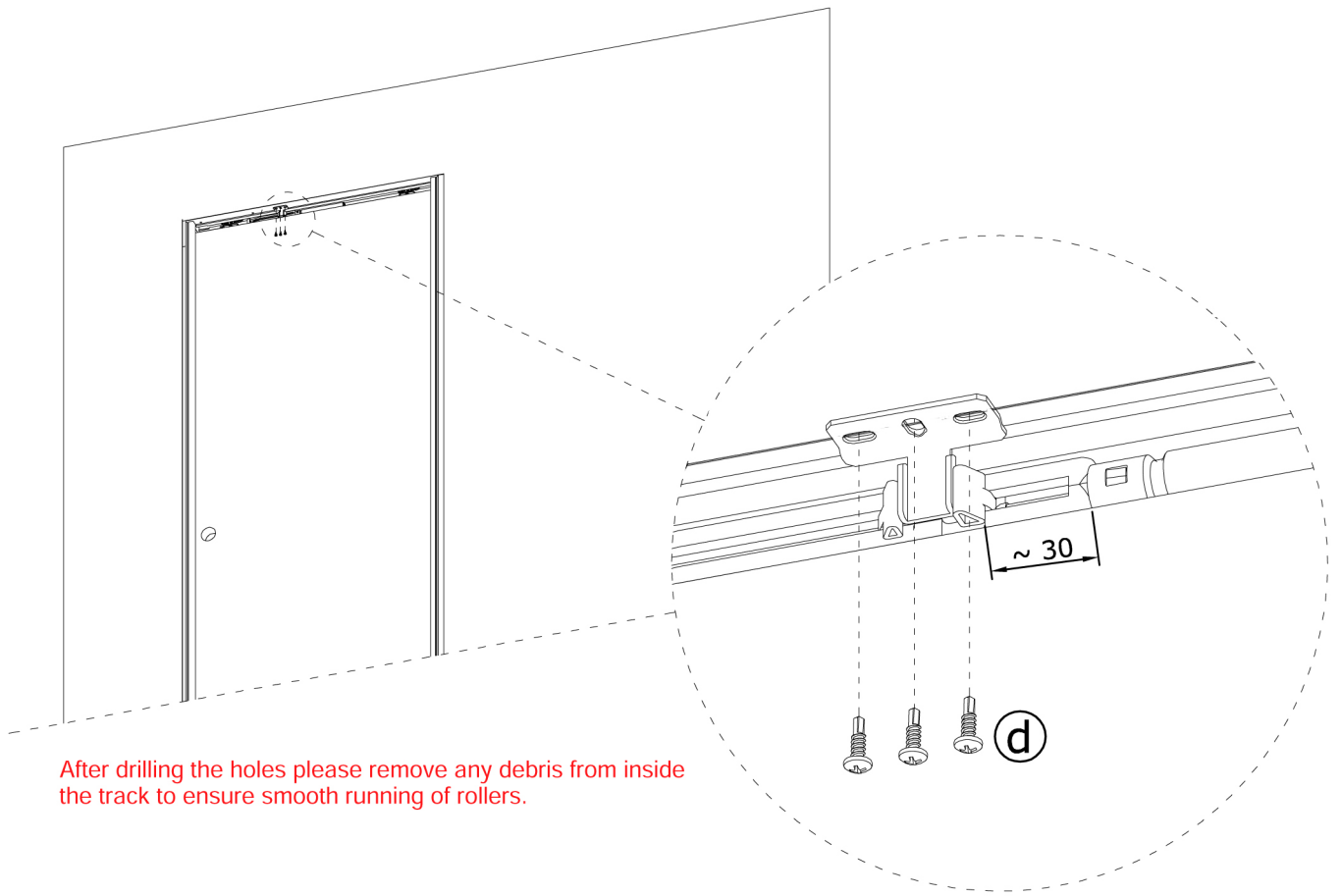
3



4



5



After drilling the holes please remove any debris from inside the track to ensure smooth running of rollers.

6

